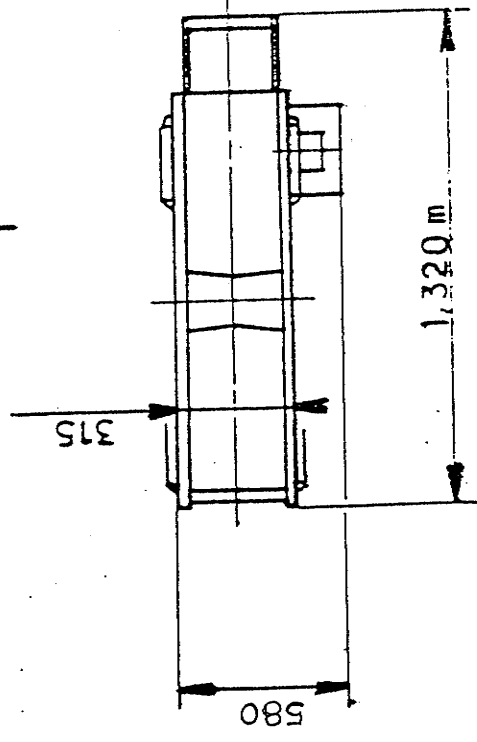
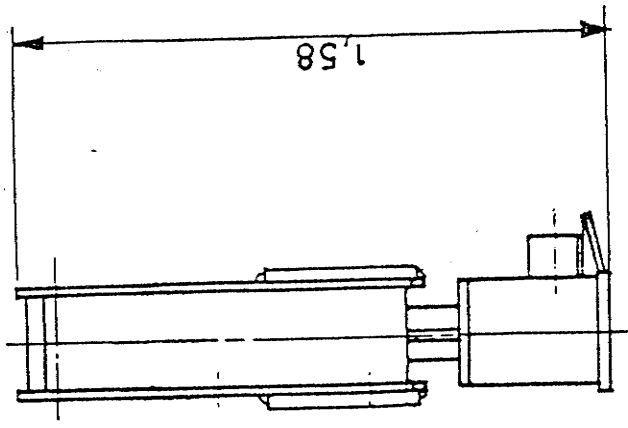
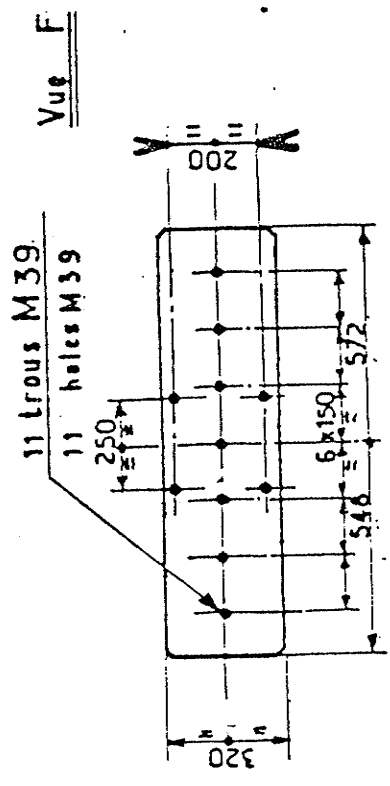


16 trous M12 sur la face opposée au moteur, pour guidage
 16 holes M12 on the side opposite to the motor, for guiding



Poids } 1,80 t
 Weight }



SERIENNUMERN - SPEZIFIKATIONEN

BEI ERSATZTEILBESTELLUNGEN
IST DIE SERIENNUMER DES GERAETES ANZUGEBEN

HYDRAULIKAGGREGAT

- Modell : 180
- Serien-Nr. 27589 Baujahr : 1994
- Max. zulässige Raumtemperatur im Betrieb : + 45°C
Min. " Raumtemperatur " " : - 20°C
- Antriebsmotor :
 - Hersteller : JOHN DEERE Serien-Nr. :
 - Typ : 6359 T
 - Leerlaufdrehzahl : 800 tr/mn
 - Max. Drehzahl im Leerlauf : 2520 tr/mn. Unter belastung: 2400tr
mn
 - Leistung (DIN 6270 B) 108 kW bei 2400 U/Min.
 - Spannung der elektrischen Ausrüstung : 24V
 - Originalbatterie(n) :
 - Anzahl : 2
 - Spannung : 12V Kapazität : 160 A/h
 - Schmierung : siehe Kapitel 9 und Bedienungsanleitung des Herstellers
Fassungsvermögen der Ölwanne : 17 litres
 - Kühlung :
 - Kapazität des Kühlers : 34 litres
 - Frostschutz : Originalschutz bis -20 °C
 - Kühler :
 - ~~Resorbtrockenstreckkühler~~
 - oder P.T.C. Spezialkühler mit eingebautem
Ölkühler

HYDRAULIKAGGREGAT (Fortsetzung)- Hauptpumpe -

- Anzahl : 1 Hersteller : SAUER Typ : 90R075
- Verhältnis Motordrehzahl/Pumpendrehzahl 1
- ~~▫ Ansaugleistung : 1000 l/min bei 1800 U/min~~
- ~~▫ Fördermenge im geschlossenen Kreislauf : 180 l/min bei 1800 U/min~~
- ~~▫ Fördermenge im offenen Kreislauf : 180 l/min bei 1800 U/min~~
- Max. Betriebsdruck : 350 bars
- Fördermenge bei max. Drehzahl des Antriebsmotors (siehe oben)
im Leerlauf 180 l/min

- Öl des hydrostatischen Getriebes :

- Siehe Schmiertabelle, Seite . 9/5
- Fassungsvermögen des Öl-Behälters : 180 litres

▫ Filter :

Ansaugleistung :

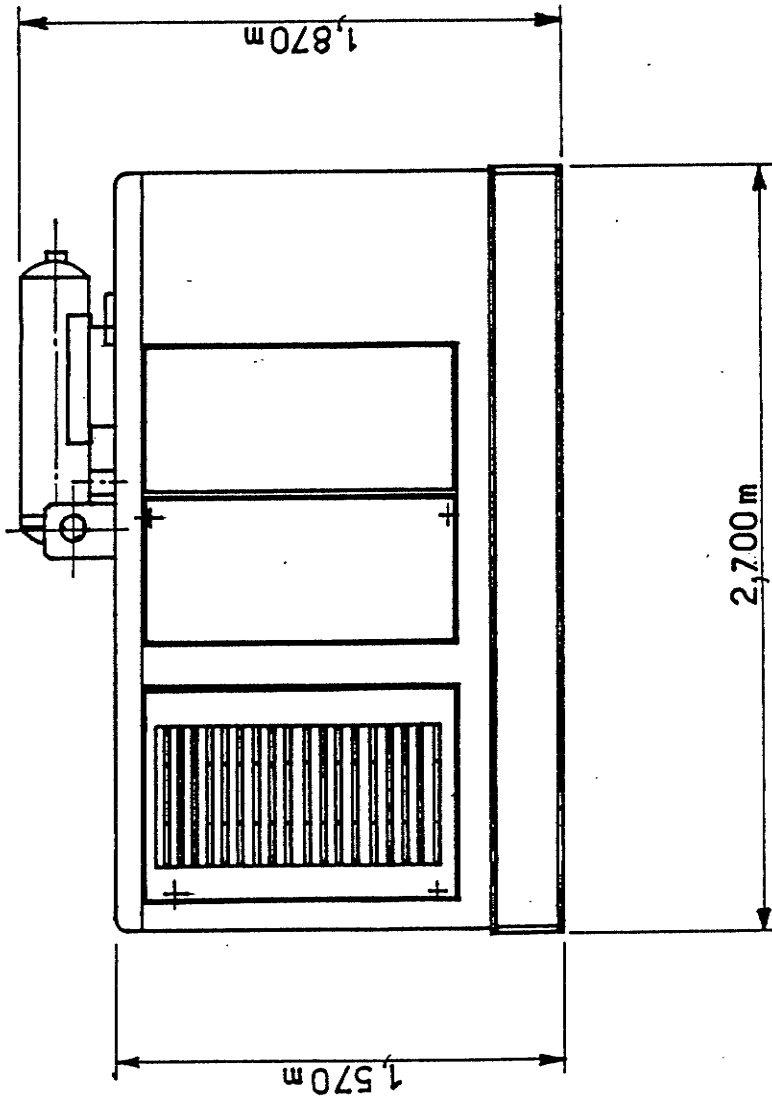
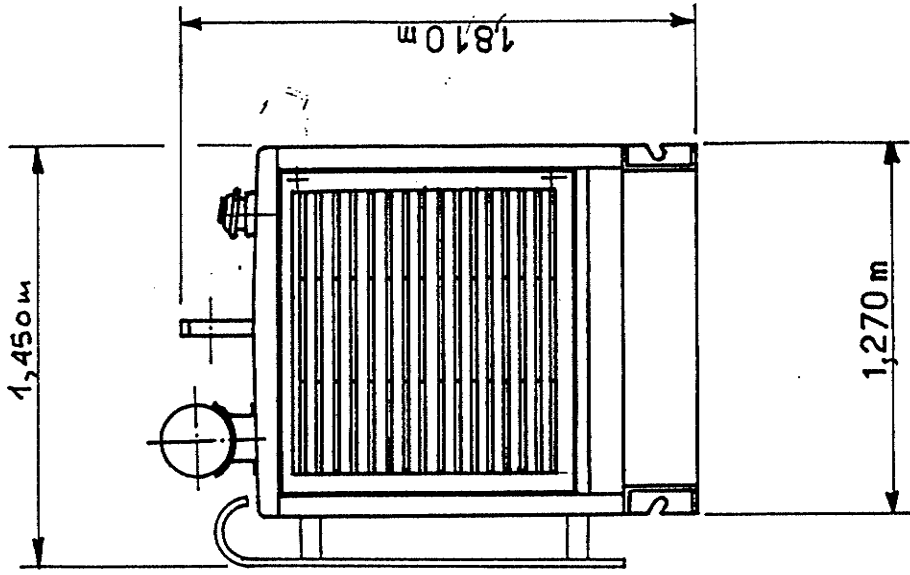
Anzahl : 1 Hersteller : ARLON Typ : ATZ 300
Filterelement 1 Anzahl : 1 P.T.C.-Nr. : 301 781

Niederdruckrückleitung :

Anzahl : 1 Hersteller : FAIREY typ: 374 A 3E 10 BL 110
Filterelement 1 Anzahl : 1 P.T.C.-Nr. 301 122

Leckölleitung :

Anzahl : 1 Hersteller : FAIREY Typ : AGS -50
Filterelement 1 Anzahl : 1 P.T.C.-Nr. 306 163



POIDS TOTAL } 22t
 TOTAL WEIGHT }
 GESAMTGEWICHT }