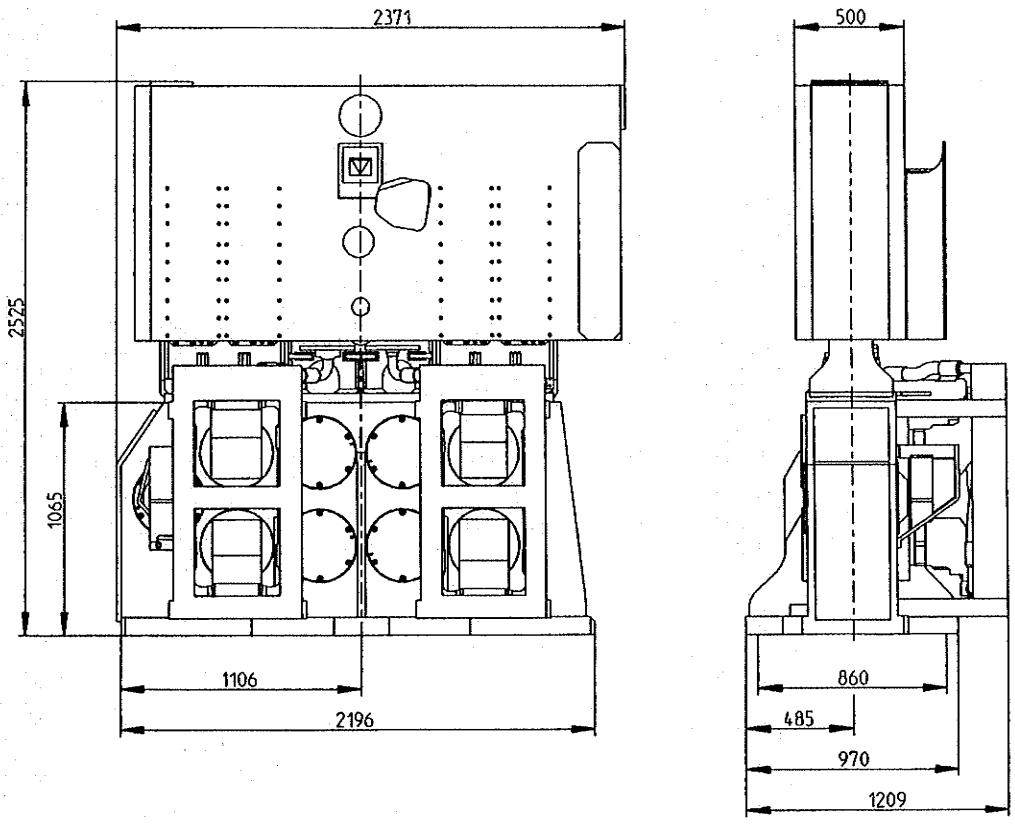




| | |
|---|---|
| Müller-Vibrator PN 05 253 MS-62 HFV | TA 1098 Dat.: 20.12.2007 Name: Honig |
|---|---|



TECHNISCHE DATEN:

Fliehkraft max.
 Stat. Moment max.
 Schwingungsfrequenz max.
 Drehzahl max.
 Zugkraft max.
 Gewicht *
 Gewicht (dynamisch) *
 Schwingweite *

Leistungsaufnahme max.
 Schluckvolumen max.
 Betriebsdruck max.

* ohne Spannzange

TECHNICAL DATA:

| | | | |
|----------------------------|----------------------|-------|------------|
| centrifugal force max. | [kN] | 2998 | |
| eccentric moment max. | [kgm] | 0-62 | |
| oscillation frequency max. | [Hz] | 35 | |
| speed max. | [min ⁻¹] | 2100 | |
| pulling force max. | [kN] | 600 | |
| weight * | [kg] | 11000 | |
| weight (dynamic) * | [kg] | 6700 | |
| amplitude * | [mm] | 18,5 | |
| power max. | [kW] | 980 | Option 735 |
| volume input max. | [l/min] | 1680 | 1260 |
| working pressure max. | [bar] | 350 | 350 |

* without clamping device

Zentralumlaufschmierung der Hauptlager mit Ölkühlung.
 Centrefed force-feed lubrication to the main bearings with cooling.

Technische Änderungen vorbehalten!

Subject to technical modifications!

Salvo modificaciones técnicas!

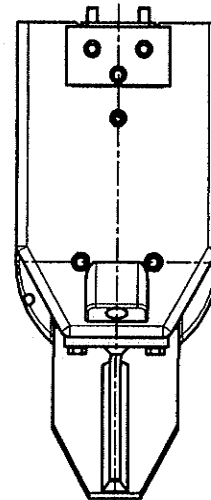
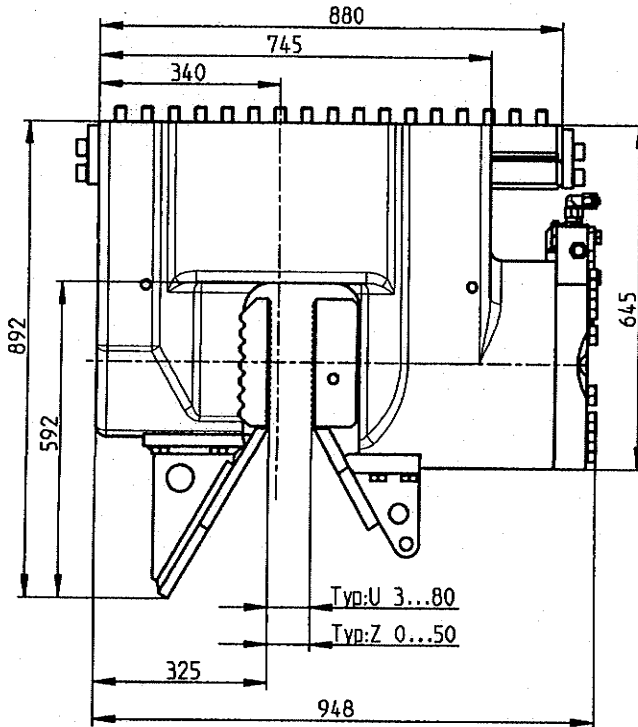
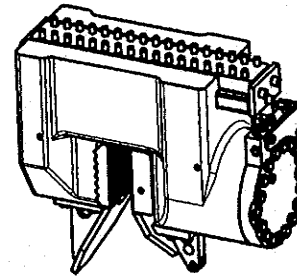
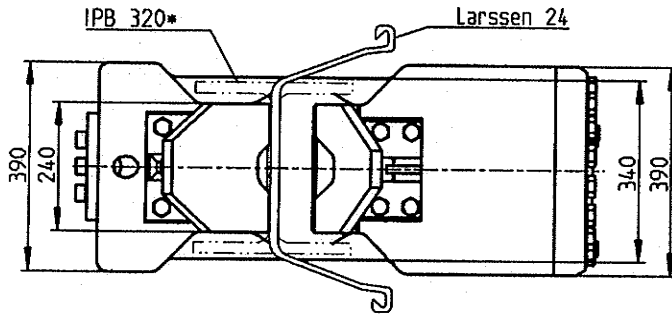
ThyssenKrupp GfT Tiefbautechnik GmbH
 Alte Liederbacher Str. 6
 36304 Alsfeld
 Germany

Phone: +49 (0) 66 31 781-0
 Fax: +49 (0) 66 31 781-130
 e-mail: tiefbautechnik@thyssenkrupp.com
 Internet: www.thyssenkrupp-gft-tiefbautechnik.com

Herstellung und Verkauf von
MÜLLER
 Ramm- u. Ziehtechnik



| | |
|---|---|
| Müller-Spannvorrichtung clamping device MS-U 180 GP | TA 0939 Dat.: 06.11.2004 Name: Richter |
|---|---|



TECHNISCHE DATEN

Spannkraft, max.
 Spanndruck, max.
 Gewicht

TECHNICAL DATA

clamping power, max. 1800 [kJ]
 clamping pressure, max. 350 [bar]
 weight 1250 [kg]

Artikel-Nr. / ID-no.

Typ U 50074100

Typ Z 50074200

* IPB 300, Sonderausstattung Typ U verfügbar / special equipment type U available.

Technische Änderungen vorbehalten!

Subject to technical modifications!

Salvo modificaciones técnicas!

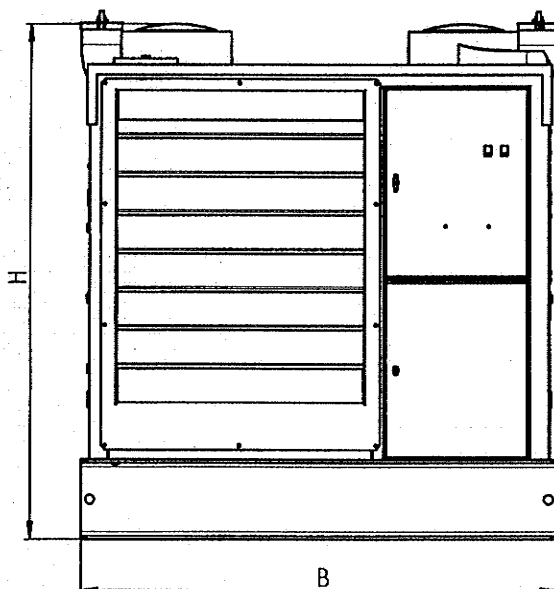
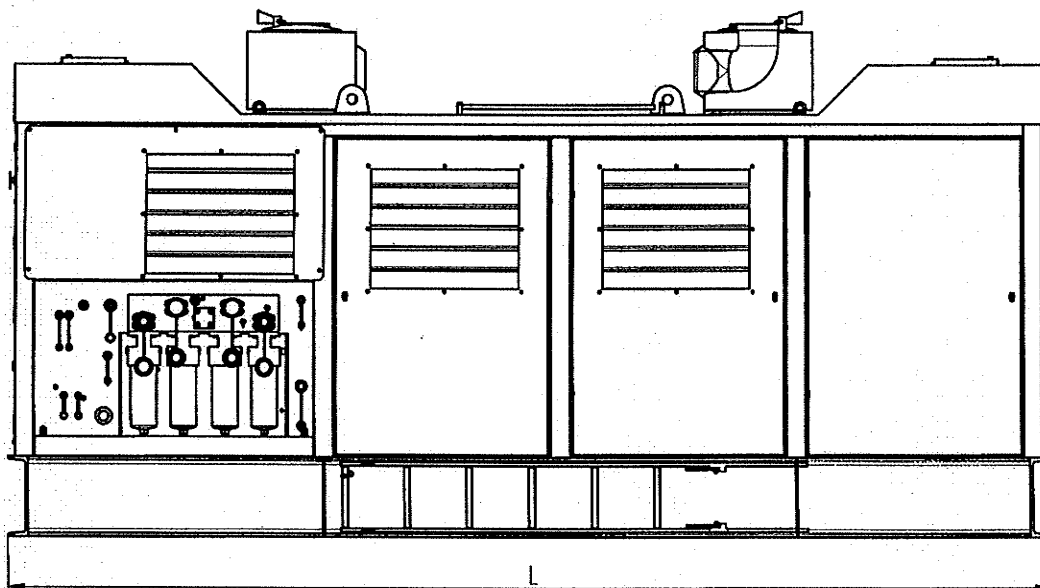
ThyssenKrupp GfT Tiefbautechnik GmbH
 Alte Liederbacher Str. 6
 36304 Alsfeld
 Germany

Phone: +49 (0) 66 31 781-0
 Fax: +49 (0) 66 31 781-130
 e-mail: tiefbautechnik@thyssenkrupp.com
 Internet: www.thyssenkrupp-gft-tiefbautechnik.com

Herstellung und Verkauf von
MÜLLER
 Ramm- u. Ziehtechnik



| | |
|--|---|
| Müller-Antriebsaggregat power pack MS-A 1050 V | TA 1128 Dat.: 01.11.2007 Name: Spohr |
|--|---|



Technische Änderungen vorbehalten!

Subject to technical modifications!

Salvo modificaciones técnicas!

ThyssenKrupp GfT Tiefbautechnik GmbH
Alte Liederbacher Str. 6
36304 Alsfeld
Germany

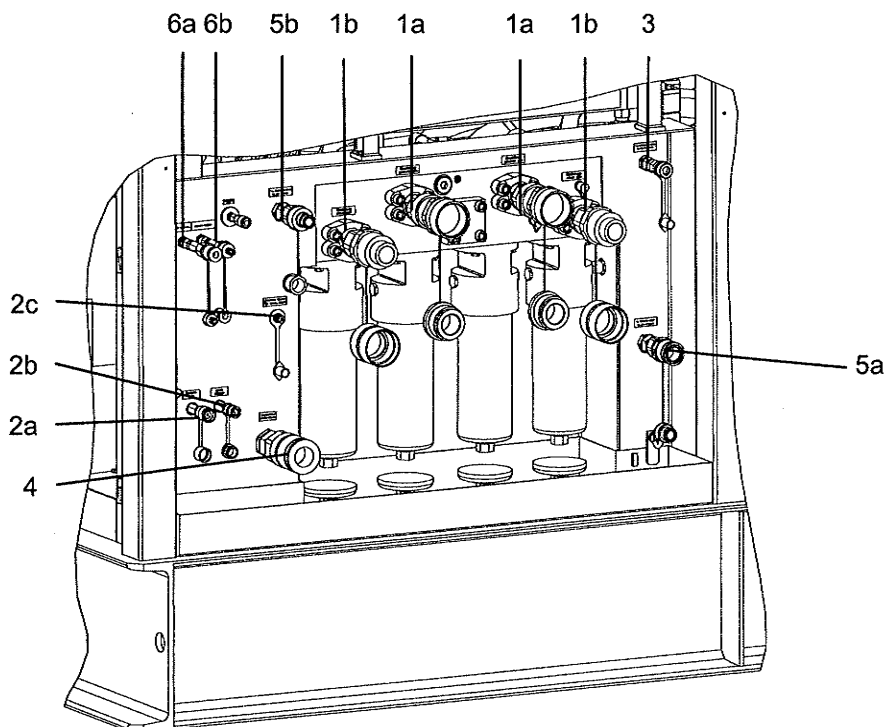
Phone: +49 (0) 66 31 781-0
Fax: +49 (0) 66 31 781-130
e-mail: tiefbautechnik@thyssenkrupp.com
Internet: www.thyssenkrupp-gft-tiefbautechnik.com

Herstellung und Verkauf von
 **MÜLLER**
Ramm- u. Ziehtechnik



Hydraulische Anschlüsse (Hydr. Connections) MS-A 840/1050 V

| | | | Size |
|-----|---|--|----------|
| 1 a | Druckleitung (pressure pipe) | Kupplungsstecker (coupl. plug) | NW 32/40 |
| 1 b | Rückleitung (return conductor) | Kupplungsmuffe (coupl. sleeve) | NW 32/40 |
| 2 a | Spannen (grip) | Kupplungsstecker (coupl. plug) | NW 08 |
| 2 b | Lösen (release) | Kupplungsmuffe (coupl. sleeve) | NW 08 |
| 2 c | Klemmkolben spannen (fix clamping device) nur/only MS-U 250 | Kupplungsstecker (coupl. plug) | NW 06 |
| 3 | Antr. Vibr.-Getr.Ölpumpe (driving Vibr.-gear oil pump) | Kupplungsmuffe (coupl. sleeve) | NW 12 |
| 4 | Lecköl (leakage oil) | Verschlussnippel (locking nipple) | NW 32 |
| 5 a | Vibr. Getr.-Öl Vorlauf (Vibr. gear oil forward motion) | Verschlusskupplung (locking coupling) | NW 20 |
| 5 b | Vibr. Getr.-Öl Rücklauf (Vibr. gear oil return) | Verschlussnippel (locking nipple) | NW 20 |
| 6 a | Steueröl Amplitude max. (control oil ampl. max.) | Verschlusskupplung (locking coupling) | NW 06 |
| 6 b | Steueröl Amplitude min. (control oil ampl. min.) | Verschlussnippel (locking nipple) | NW 06 |



Technische Änderungen vorbehalten!

Subject to technical modifications!

Salvo modificaciones técnicas!

Ausg./edit.: 07.07

ThyssenKrupp GfT Tiefbautechnik GmbH
Alte Liederbacher Str. 6
36304 Alsfeld
Germany

Phone: +49 (0) 66 31 781-0
Fax: +49 (0) 66 31 781-130
e-mail: tiefbautechnik@thyssenkrupp.com
Internet: www.thyssenkrupp-gft-tiefbautechnik.com

Herstellung und Verkauf von
MÜLLER
Ramm- u. Ziehtechnik