

# GERÄTELISTE

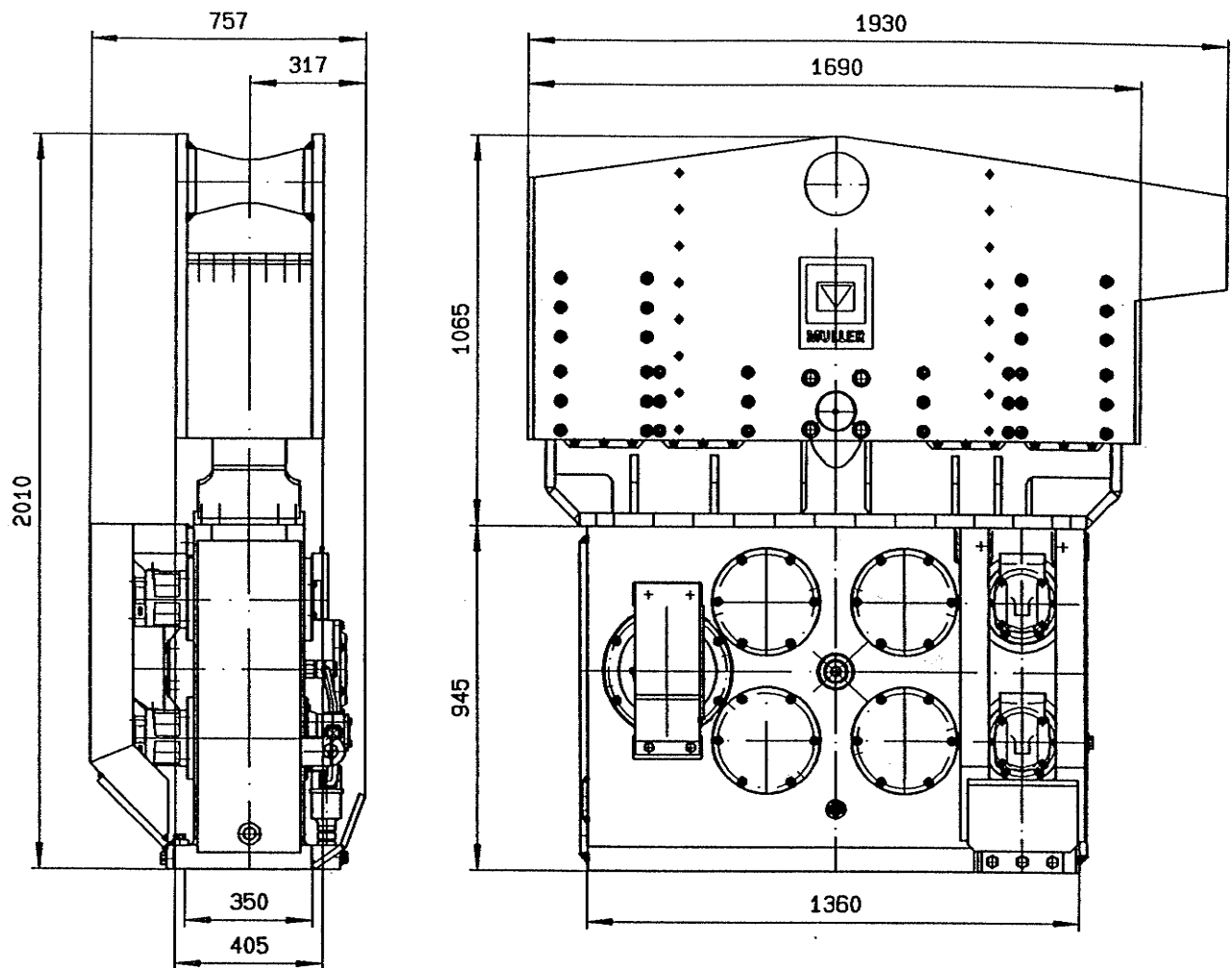


<b>Vibrator</b>	<b>MS 16 HFV</b>
Vibratorleistung [kW]	293
Statisches Moment [Nm]	0-160
Max. Frequenz [Hz]	39,2
Max. Zentrifugalkraft [kN]	990
Max. Zugkraft [kN]	300
Dynamisches Gewicht [kg]	2200
Gesamtgewicht [kg]	4000
Max. Amplitude [mm]	14
Länge [mm]	1600
Max. Breite [mm]	766
Höhe ohne Klemmzange [mm]	1995
<b>Hydraulikaggregat</b>	<b>MS A 360</b>
Intermittierende Leistung Motor DIN 6271 od. ISO 3046 [kW]	358 bei 2100 U/min
Motortyp	CAT 3406 DITA
Motor Geschwindigkeit [U/min]	2100
Max. Pumpenleistung [l/min]	520
Max. Arbeitsdruck [bar]	380
Hydrauliktankinhalt [l]	235
Brennstofftankinhalt [l]	450
Länge [mm]	4100
Breite [mm]	1490
Höhe [mm]	2337
Gewicht ohne Brennstoff [kg]	5500
<b>Schläuche</b>	
Länge normal [m]	
Gewicht [kg]	
<b>Klemmzangen für:</b>	
Einfach – oder Doppelbohlen Betonpfähle Profilträger	MSU 120D
Gewicht [kg]	600
Z-Profile	

A 3448-11721

A 2638-11613




**TECHNISCHE DATEN / TECHNICAL DATA**

gültig ab Maschinen-Nr.: 8550-1717

**Vibrator**

Fliehkraft max.	centrifugal force max.	kN	968
Exzentermoment	eccentric moment	kgm	0-16
Schwingungsfrequenz max.	oscillation frequency max.	Hz	39.2
Zugkraft max.	pulling force max.	kN	300
Gewicht *	weight *	kg	3500
Gewicht (dynamisch) *	weight (dynamic) *	kg	2600
Schluckvolumen max.	volume input max.	l/min	378 504
Arbeitsdruck max.	working pressure max.	bar	350

**Hydraulik:**

Aggregat	power pack		MS-A 285V	MS-A 360V
Volumenstrom	volume output	l/min	378	525
Betriebsdruck max.	working pressure max.	bar	380	380

\*ohne Spannzange

\*without clamping device

Zentralumlaufschmierung der Hauptlager mit Ölkühlung.

Centrised force-feed lubrication to the main bearings with cooling.

Technical alterations under reserve!

Technische Änderungen vorbehalten!

**MÜLLER**

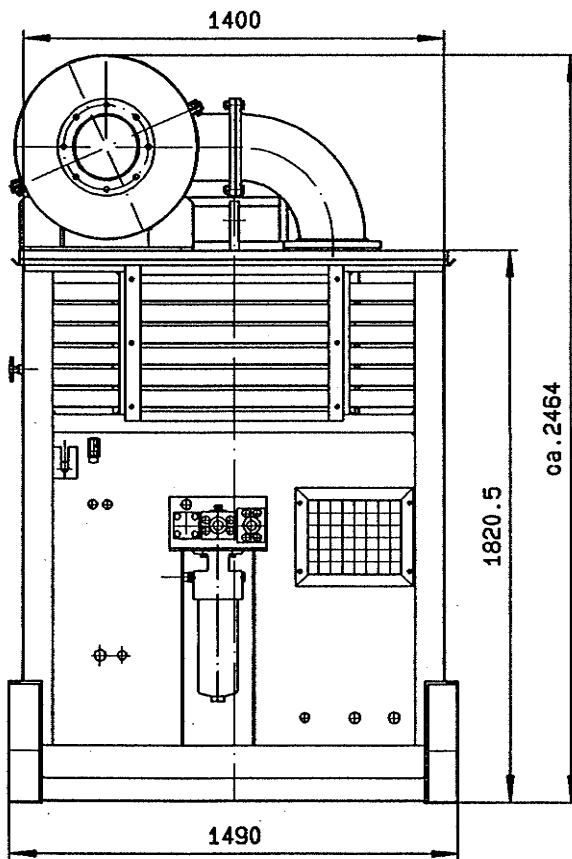
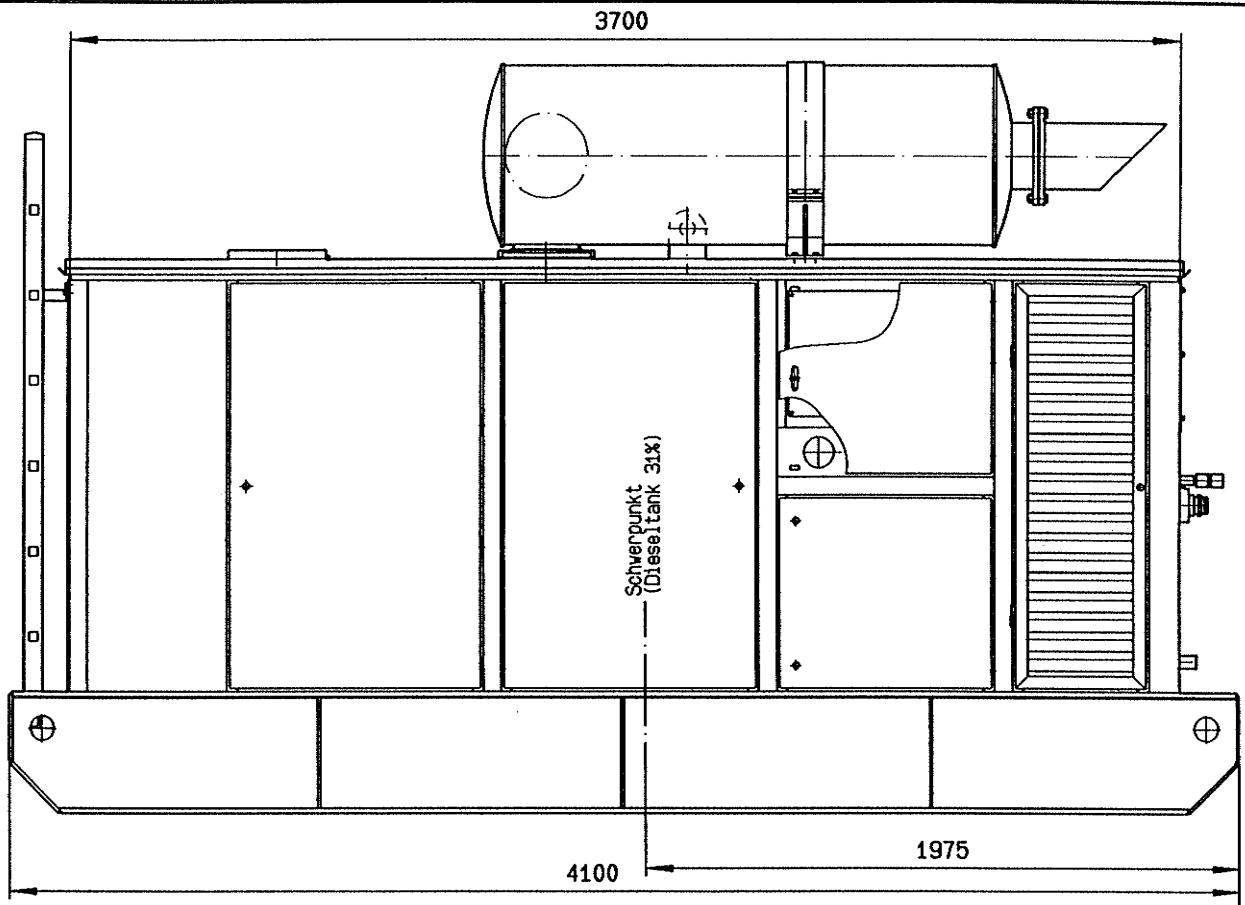
Diesel Antriebsaggregat  
 Power Pack  
 Station Diesel  
 MS-A 360(V)\*

Nr. TA 727

Dat. 26.10.99

Name

Maßst. 1:25



## TECHNISCHE DATEN:

TECHNICAL DATA:

CARACTERISTIQUES TECHNIQUES:

Dieselmotor: Diesel engine: Diesel moteur:

Leistung		
Capacity	kW	365
Capacité		

Drehzahl		
Speed	min <sup>-1</sup>	2100
Nombre de tours		

Dieseltank		
Diesel tank	Ltr.	450
Diesel chaise		

Pumpe: Pump: Pompe:		
Fördermenge		
Delivery	Ltr./min	525
Capacité d'extraction		

Druck		
Pressure	p max bar	380
Compression		

Öltank		
Oil tank	Ltr.	235
Huile chaise		

Gesamtgewicht: Weight: Poids:		
	to	5.5

\* optional mit Amplitudenverstellung  
 optional with amplitude adjustment  
 optional avec adjustment amplitude

Technische Änderungen vorbehalten!  
 Technical alterations under reserve!

Krupp GfT Tiefbautechnik GmbH

Alte Liederbacher Str. 6, 36304 Alsfeld  
 Telefon: 06631/781-0      Telefax: 06631/781-130



**MULLER**

# Spannvorrichtung

Clamping Device

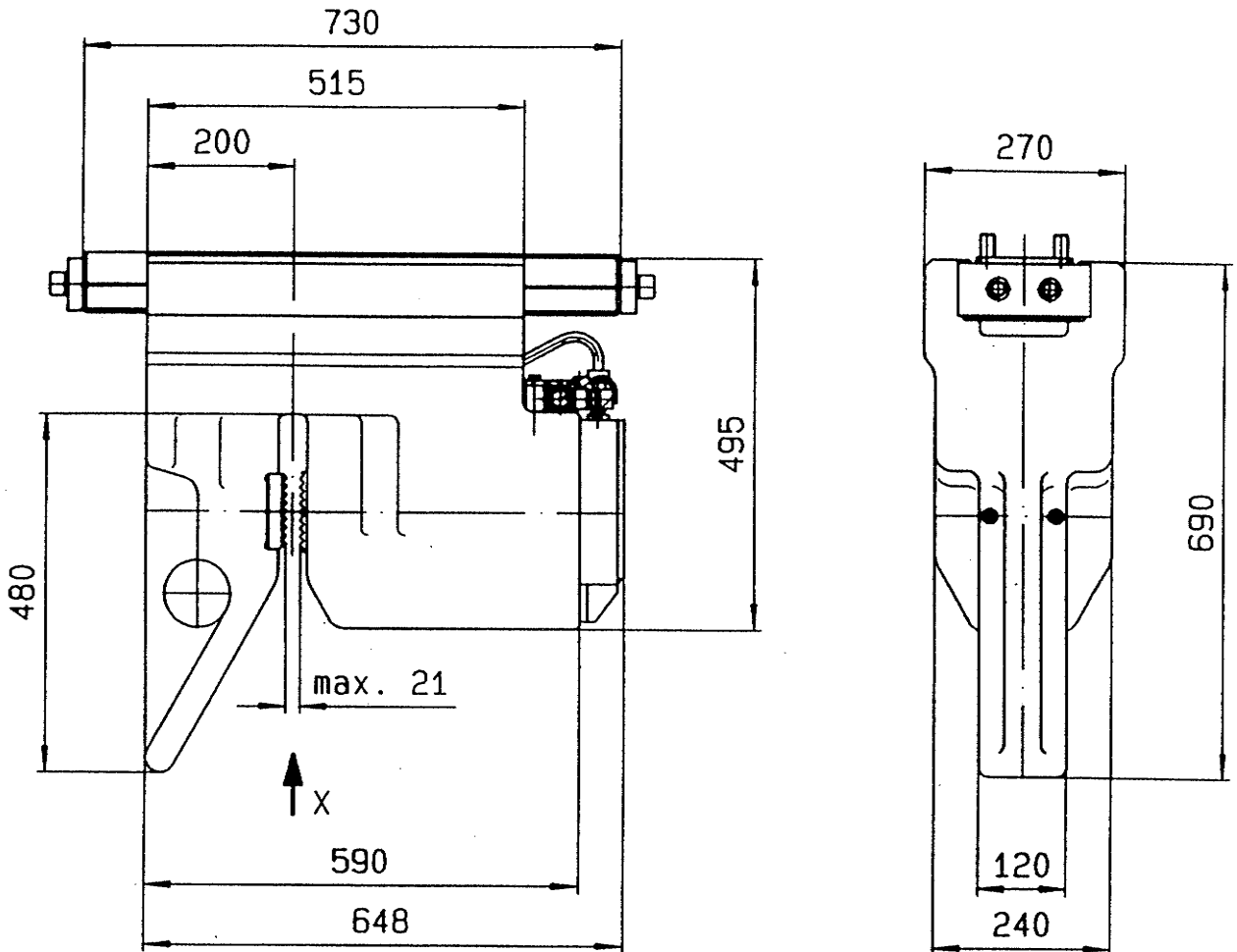
MS-U 54

Nr. TA 519

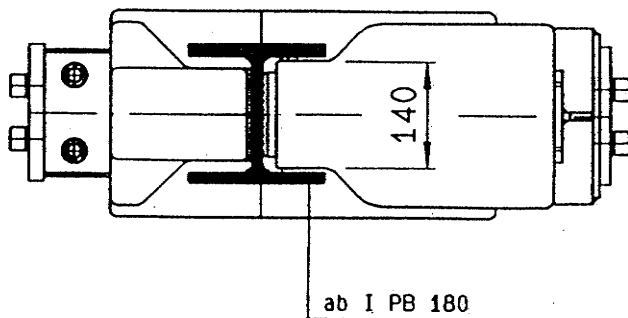
Dat. 02.06.97

Name Zul

Maßst. 1:10



Ansicht / View "X"



Spannkraft:  
Clamping Power:  
max. 540 kN

Spanndruck:  
Clamping Pressure:  
max. 350 bar

Gewicht:  
Weight:  
440 kg

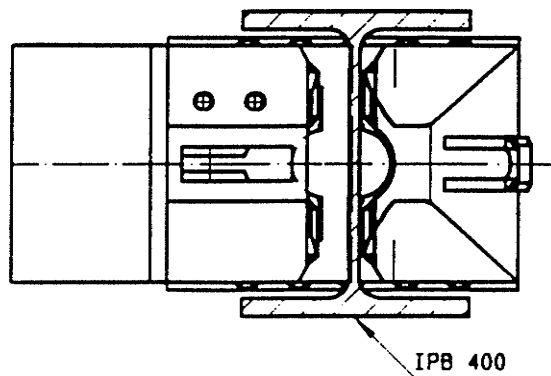
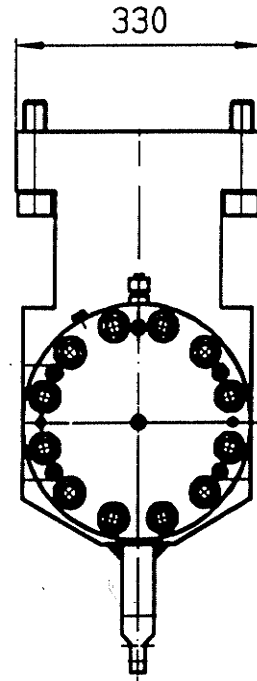
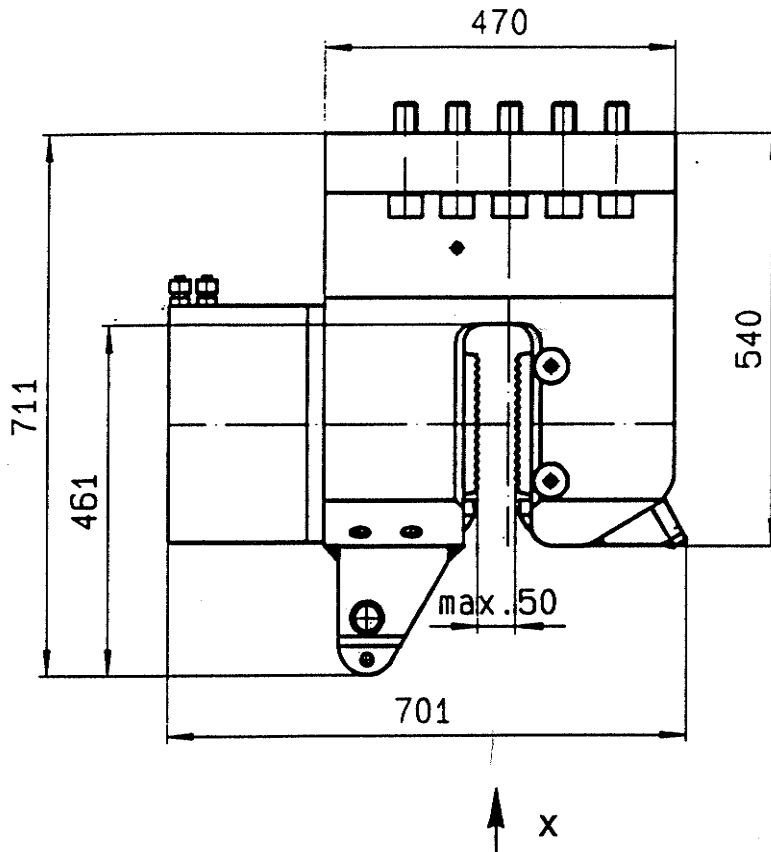
Technische Änderungen vorbehalten!

Krupp GfT Tiefbautechnik GmbH

Alte Liederbacher Str. 6, 36304 Aisfeld  
Telefon: 06631/781-0      Telefax: 06631/781-130

**Spannvorrichtung MS-U 120 D**  
Clamping device

TA 483



Ansicht / View "X"

Spannkraft:  
clamping power:  
max. 1200 kN

Spanndruck:  
clamping pressure:  
max. 350 bar

Gewicht:  
weight:  
580 kg

Technische Änderungen vorbehalten.

Stand: 04.97