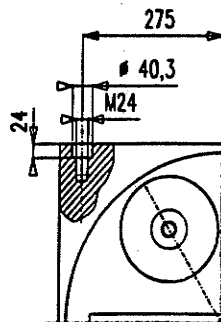
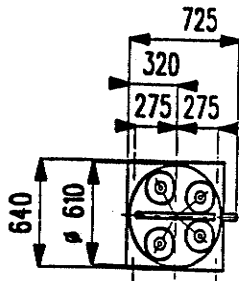


1. ALLGEMEINE INFORMATIONEN

1.1 Technische Daten Hydrohammer Typ S-70-05

Seriennummer 1 1.0070 D11



Betriebsdaten

Max. Energie/Schlag	70	kNm
Min. Ramm-Energie/Schlag	2	kNm
Schlagfrequenz bei max. Energie	50	Schläge/Min.

Gewicht

Schlaggewicht	3,5	Tonnen
Hammer (in der Luft)	8,3	Tonnen

Hydraulikdaten

Durchschnittl. Betriebsdruck	230	bar
Höchstzul. Druck	350	bar
Höchstzul. Ölfluß	220	l/min

Gasfülldruck

Zufuhr-Akkumulator	120-140	bar
Rücklauf-Akkumulator	4-5	bar
Kappendruck	10-13	bar

Sicherheits-Brechscheibe Kappe 40 bar

Anschlüsse

Ölzufuhrschlauch 1 ¼ (P)	M52x2 male
Ölrücklaufschlauch 1 ¼ (R)	M52x2 male
Stickstoff/Luft	R 3/4" male
Andere Anschlüsse siehe Abb. 8 (Seite 13)	

Hebeöse

L1	WLL	Ø
L1	20 Tonnen	52 mm
L2/L3	9 Tonnen	40 mm

Daten zum Lärmpegel

Da der Lärmpegel stark von den verwendeten Energiewerten, den Rammpfahlhauben usw. abhängt, wird ein Bereich für den equivalenten A-gewichteten Schalldruckpegel in einer Entfernung von 1 m und für 1,6 m über dem Boden angegeben (durchschnittlicher Wert bei 10 aufeinanderfolgenden Schlägen bei 70 % der höchstzulässigen Energie):

L A eq	90-98	dB(A)
--------	-------	-------

Bei einer Lärmschutzabdeckung (Sonderzubehör) läßt sich dieser Wert reduzieren auf:

	85	dB(A)
--	----	-------

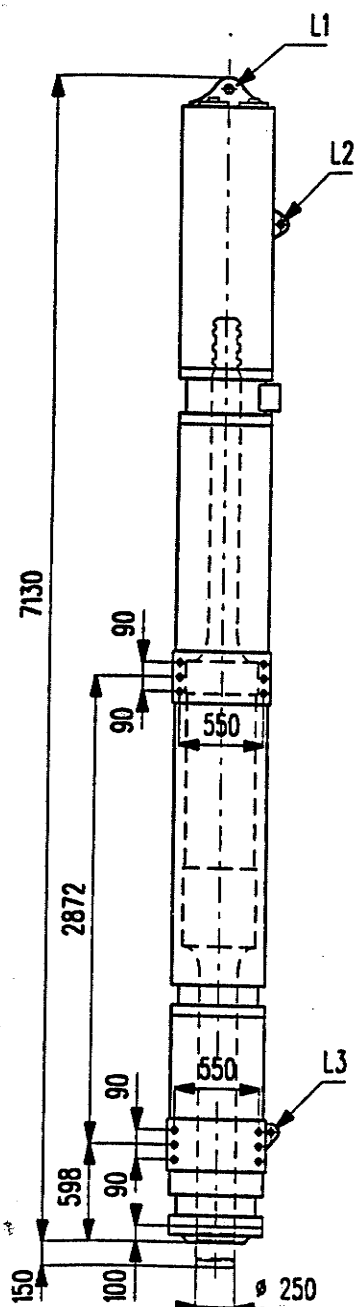
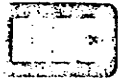


Abb. 1 Hauptabmessungen





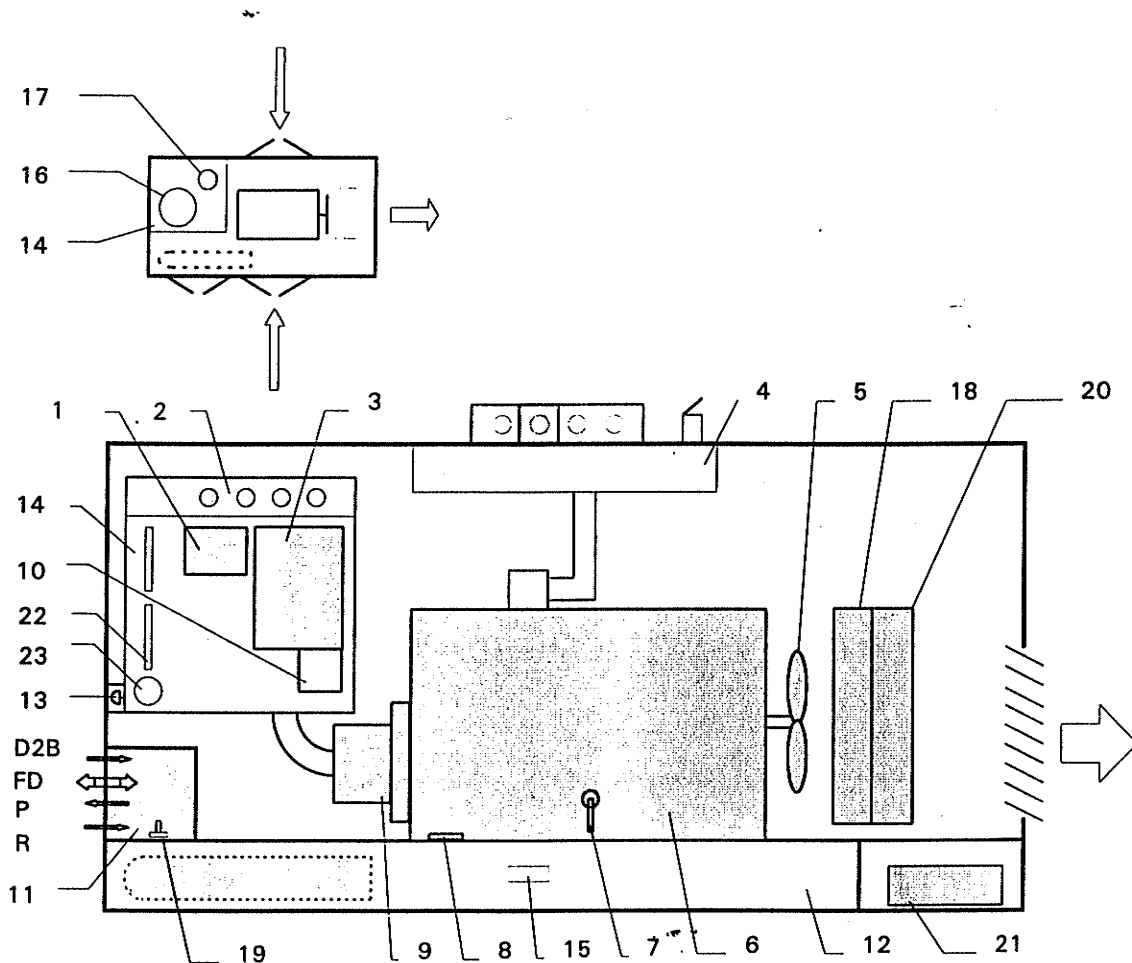
Hydrohammer bv Data sheet

Powerpack P250 (B-series)

Equipment sheet no. : 2.1.0250
 revision : B
 date : Aug.'97

APPLICATION: Hydrohammer S-70, S-90 and SC-50, SC-60.

Code no. 86.40.00.10



- | | | |
|-------------------------------|---------------------------------------|---------------------------------------|
| 1 Control box | 11 Hydraulic manifold | 19 Nitrogen bottle connection |
| 2 Gauge panel | 12 Fuel tank | 20 Engine coolant radiator |
| 3 Engine panel | 13 Emergency stop button | 21 Battery |
| 4 Exhaust silencer | 14 Hydraulic oil reservoir | 22 Level gauges (hydr. oil reservoir) |
| 5 Cooling fan | 15 CE identification plate | 23 Temp. indicator (hydr. oil) |
| 6 Diesel engine | 16 Cover, manhole hydr. oil reservoir | Hydraulic hoses: |
| 7 Battery main switch | 17 Cover, return filter | P Supply to hammer |
| 8 Level indicator (fuel tank) | 18 Hydraulic oil radiator | R Return from hammer |
| 9 Hydraulic pump | | FD Nitrogen to cap/ cap drain |
| 10 Return filter | | D2B Drain leakage chamber |

Technical specifications and data:

Max. ambient temperature 35 °C

Container

Net weight approx. 3.600 kg
 Weight incl. Fuel and oil approx. 5.000 kg
 Dimensions l x w x h 3500 x 1300 x 1850 mm
 Capacity of fuel tank approx. 650 litres
 Capacity of hydraulic oil tank approx. 700 litres
 Hydraulic oil Hydrelf DS 32 or equal

Diesel engine

Make / model / type Volvo Penta / TD71A / four stroke cycle, 6 cylinder in line, water cooled, turbocharged
 Rated engine output 167 kW (at 2400 rpm)
 Starting system 24V battery system (115 Ah)
 Cooling system closed loop coolant, aircooled by radiator

Hydraulic pump

Pump make / model Poclain / L6H14 32 cc.
 Pump capacity / Rated pressure 250 l/m / 350 bar
 Pump capacity control 50 / 75 / 100 %

Hose connections

2x 1 1/2" for hydraulic hoses and 1x 1/2" for air to cap

Cooling system

Combined radiator for hydraulic oil and engine coolant.

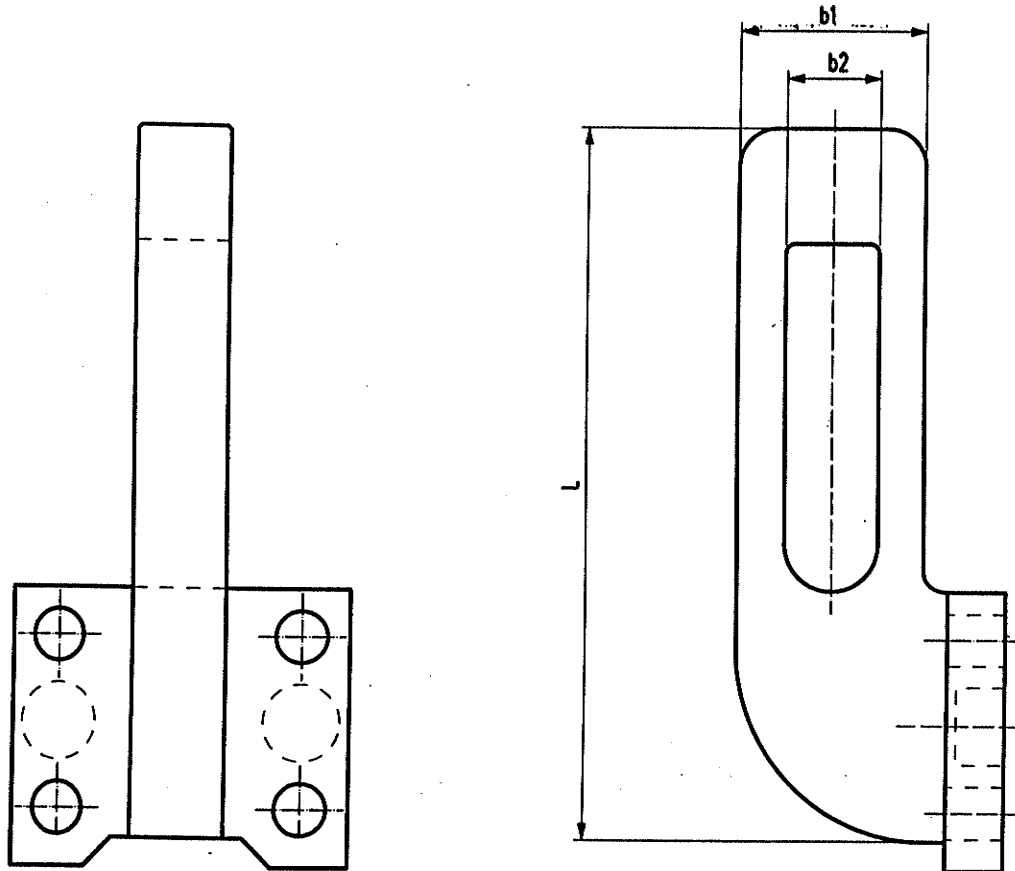


Data sheet Lifting eye

Equipment sheet no. : 4.7.0400
 revision : 0
 date : Oct., '97

APPLICATION: For Lifting and lowering of leader guided Hydrohammer's, see table

Code no. see table



Lifting eye Code no.	Hydrohammer Type	Dimensions l x b ₁ x b ₂ (mm)	Weight (kg)	Working Load Limit WLL (ton)
86 14 03 14	S-35/S-70/S-90	415 x 100 x 60	35	?
86 14 02 15	SC-30/SC-40/SC-50	370 x 100 x 50	16	?
86 14 05 29	SC-110/SC-150	700 x 160 x 80	60	30
86 14 05 27	SC-150/SC-200	575 x 180 x 80	73	35
86 14 05 35	SC-110/SC-150/SC-200	710 x 180 x 80	80	35